

**ANWEISUNG**  
**zur Wartung und Instandhaltung des Kleinschleppers**  
**T 4 — K 10 — B mit Dieselkraftstoff-Motor 1 D 90**

1966

---

**Erzeugt: Agrostroj Prostějov, Nat.-Unt. Prostějov**  
**Motor: ČKD Praha, Fach-Unternehmen,**  
**Betrieb 04 — Napajedla**



### **EINLEITUNG**

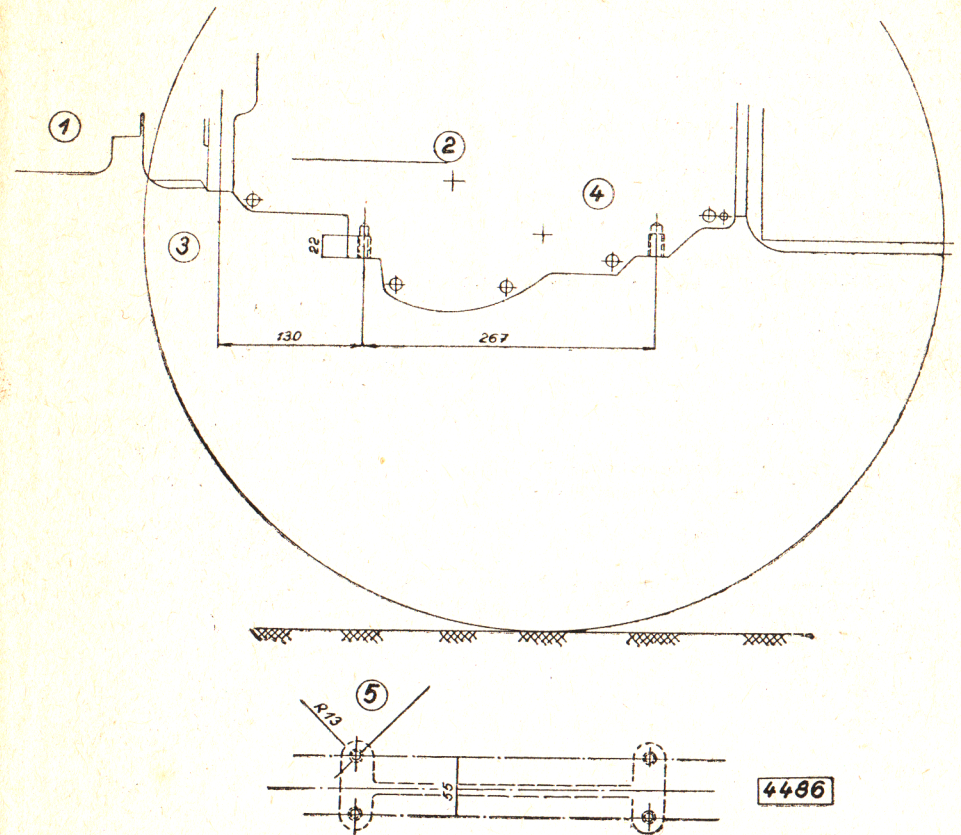
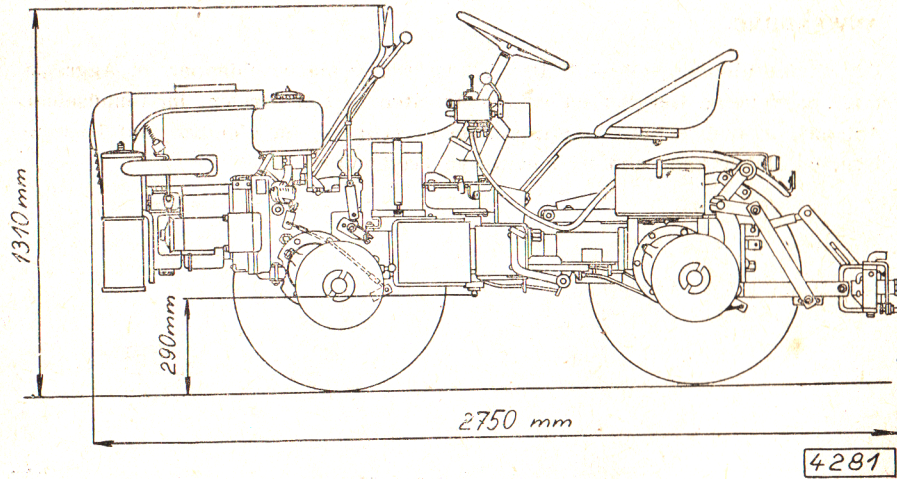
Die Anweisung zur Wartung und Instandhaltung des Kleinschleppers T 4 — K 10 — B ist für alle Benutzer und das Bedienungspersonal bestimmt. Es ist unbedingt notwendig, der Anweisung volle Aufmerksamkeit zu widmen, bevor noch der Kleinschlepper in Betrieb gesetzt wird. Die Betriebssicherheit des Kleinschleppers ist von der Einhaltung der Anweisung abhängig.

Die vom Herstellungsbetrieb für den Kleinschlepper gewährte Garantie beträgt 6 Monate von Inbetriebsetzung des Erzeugnisses, jedoch höchstens 12 Monate vom Tage der Lieferung. Während der Garantiezeit dürfen keine unerlaubten Eingriffe am Kleinschlepper durchgeführt werden.

### **ANWENDUNG**

Der Kleinschlepper T 4 — K 10 — B ist ein Zweiachsschlepper. In Aggregation mit geeigneten Geräten ist er für Arbeiten in Gärtnereien, im Gemüsebau, in Anlagen, in Baumschulen, Kulturen, im Forstwesen, im Weinbau, auf Hopfenfeldern, im Nahverkehr und im Parkwesen bestimmt.





1. Motor
2. Wechselgetriebe
3. Gehäuseflansch
4. Radachsen
5. 4 Öffnungen M 12



## TECHNISCHE ANGABEN

Gesamtlänge	2750 mm
Breite (bei einer Spurweite 700 mm)	950 mm
Breite (bei einer Spurweite 1000 mm)	1170 mm
Höhe zum Lenkrad	1310 mm
Wendekreis halbmesser	1850 mm
Bodenfreiheit	290 mm
Die Spurweite ist verstellbar im Ausmasse von Radstand	700 bis 1000 mm
Niederdruckreifen 6,00×16 TR 1 mit einer Lauffläche für landwirtschaftliche Schlepper TZ.	1200 mm
Bremstrommeldurchmesser	275 mm
Gesamtgewicht	870 kg
Kraftstoffbehälterinhalt	7,5 Liter
Ölbehälterinhalt der hydraulischen Einrichtung	2,8 Liter
Motortype	1 D 90
Zylinderzahl	1
Zylinderanordnung	stehend
Bohrung	90 mm
Hub	104 mm
Arbeitsverfahren	Zweitakt - Dreikanal mit Umkehrspülung
Effektives Verdichtungsverhältnis (Vom Schliessen des Auslasskanals)	15
Zylinderinhalt	660 cm <sup>3</sup>
Unüberlastbare Leistung für den Schlepperbetrieb	12 PS
Nenn Drehzahl	2200 U/min
Leistungseinstellung unüberlastbar bei 1500 U/min	7,5 PS
Leistungseinstellung unüberlastbar bei 1800 U/min	9 PS
Leistungseinstellung unüberlastbar bei 2000 U/min	10 PS
Drehsinn	rechts, beim Anblick des Motors von der Drehseite
Anlassen	von Hand- oder elektrisch
Motorkühlung	Luftkühlung
Motorschmierung	dosiert, Frischöl mit Schmierapparat
Schmierölverbrauch bei 2200 U/min	65 g/h ± 10%
Spezifischer Kraftstoffverbrauch mit unterem Heizwert 10 000 kcal/kg	220 g/Psh ± 10%
Regler	Leistungsregler
Gewicht-Motor samt Schwungrad und Zubehör	140 kg
GD <sup>2</sup> der normalen Schwungradausführung	1,12 kpm <sup>2</sup>
Gewicht des Schwungrades normaler Ausführung	22 kg
Mittlere Kolbengeschwindigkeit bei 2200 U/min	7,6 m/s
Mittlere Kolbengeschwindigkeit bei 2000 U/min	6,9 m/s
Mittlere Kolbengeschwindigkeit bei 1800 U/min	6,2 m/s
Mittlere Kolbengeschwindigkeit bei 1500 U/min	5,2 m/s
Mittlerer Nutzdruk auf den Kolben	
bei 2200 U/min	3,71 kp/cm <sup>2</sup>
bei 2000 U/min	3,40 kp/cm <sup>2</sup>
bei 1800 U/min	3,40 kp/cm <sup>2</sup>
bei 1500 U/min	3,40 kp/cm <sup>2</sup>

Verdichtungsdruck max.	40 kp/cm <sup>2</sup>
Verbrennungsdruck max.	65 kp/cm <sup>2</sup>
Drehmoment bei der Nennleistung	3,9 kpm
Einspritzpumpe MOTORPAL	PR 1 A 6 K 290 g 134 (für Stat. Ausf.)
	PR 1 A 6 K 290 g 135 (für Schlepper Ausf.)
	VZ 45 S 463 d
Düsenhalter MOTORPAL	DO 60 S 530
Einspritzdüse MOTORPAL	140 kp/cm <sup>2</sup> — 5 kp/cm <sup>2</sup>
Einspritzdruck der Düse	26° vor oberem Totpunkt
Geometrischer Kraftstoff-Einspritzbeginn	
Abstand zwischen Zylinderkopf und Kolben	0,8—1 mm
Spiel im Kolbenringstoss (bei neuem Motor)	0,35—0,55 mm
Längsspiel der Pleuellwelle	0,25—0,35 mm
Kraftstofffilter mit auswechselbarer Filtereinlage	03 — 9831,50
Ölluftfilter	Metalis 2 — 52 — 180
Kraftstoffbehälterinhalt für Stationärausführung	16 Liter
Ölmenge im Motor	1,4 Liter

## Elektrische Startausrüstung

Anlasser	12 V/1,8 PS
	Kat. Nr. 09-9144.10-II
Lichtmaschine	Ø 90 12 V/130 W
	ČSN 30 4212.2
Spannungsregler	12 V/130 W
	Kat. Nr. 02-9403.50

## BESCHREIBUNG

Der Kleinschlepper T4-K10-B ist ein Vierradschlepper mit Allradantrieb, Dieselmotor, Zweitakt-Einzylinder, stehende Bauart, luftgekühlt. Das Anlassen des Motors geschieht elektrisch oder von Hand (mit Drehkurbel oder Anlassriemen). Der Kleinschlepper T4-K10-B hat 4 Vorwärts- und 4 Rückwärtsgänge. Die vordere und hintere Achse ist mit einem Ausgleichgetriebe versehen. Zur Manipulationserleichterung mit den Anbaugeräten ist er mit einer hydraulischen Einrichtung ausgestattet.

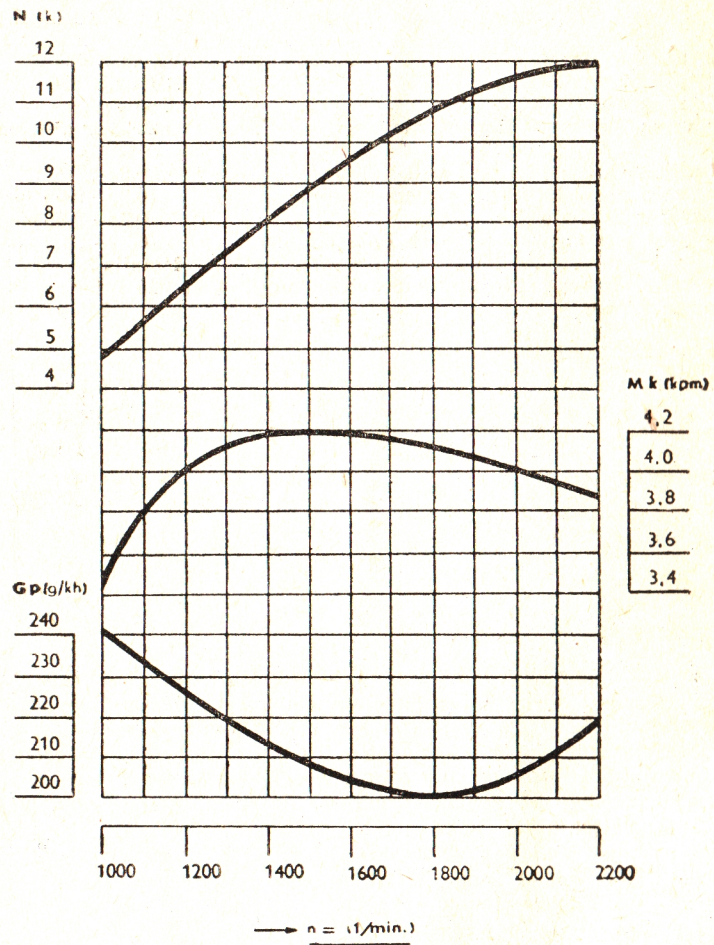
Im rückwärtigen Teil des Wechselgetriebes ist die Zapfwelle mit möglicher Drehzahlwahl. Die Vorder- und die Hinterachse hat abschaltbaren Antrieb, der es ermöglicht, den Kleinschlepper als stationäres Antriebsaggregat zu verwenden.

Die Spurweite ist verstellbar.

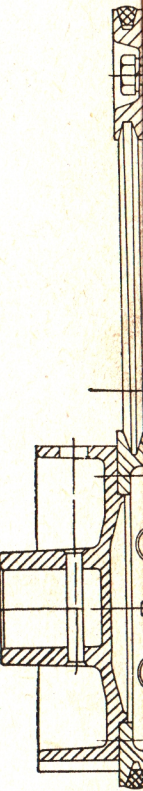
Die Scheibenräder sind mit Reifen 6,00×16 mit Ackerreifenprofil versehen. Der Kleinschlepper hat zwei voneinander unabhängige Bremsen, u. zw. die Handbremse auf die Vorderräder und die Fussbremse auf die Hinterräder wirkend.



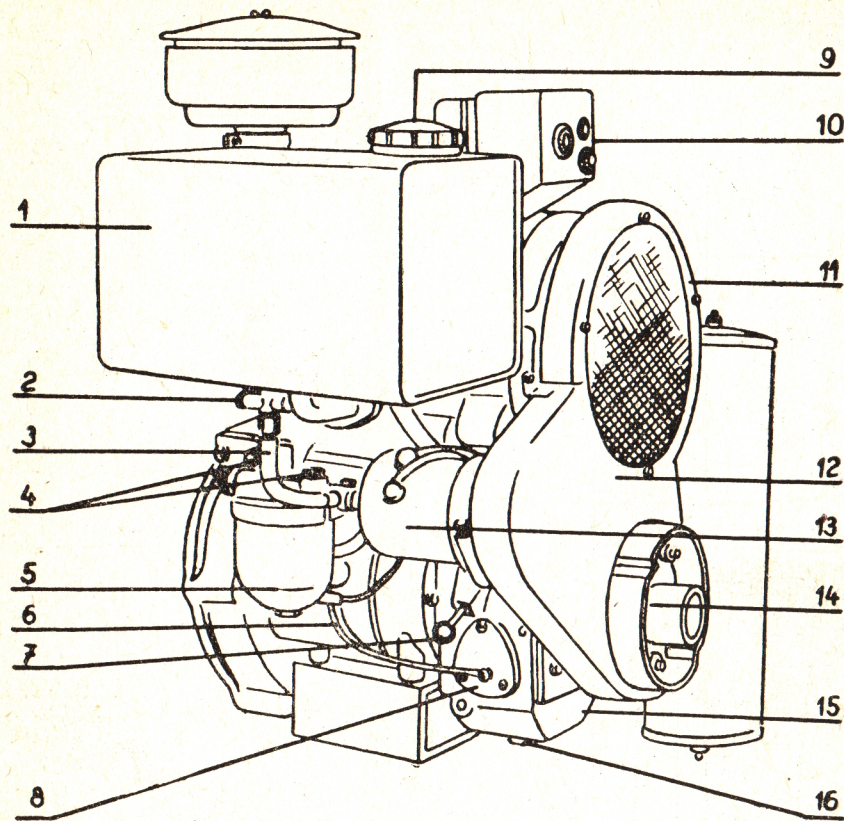
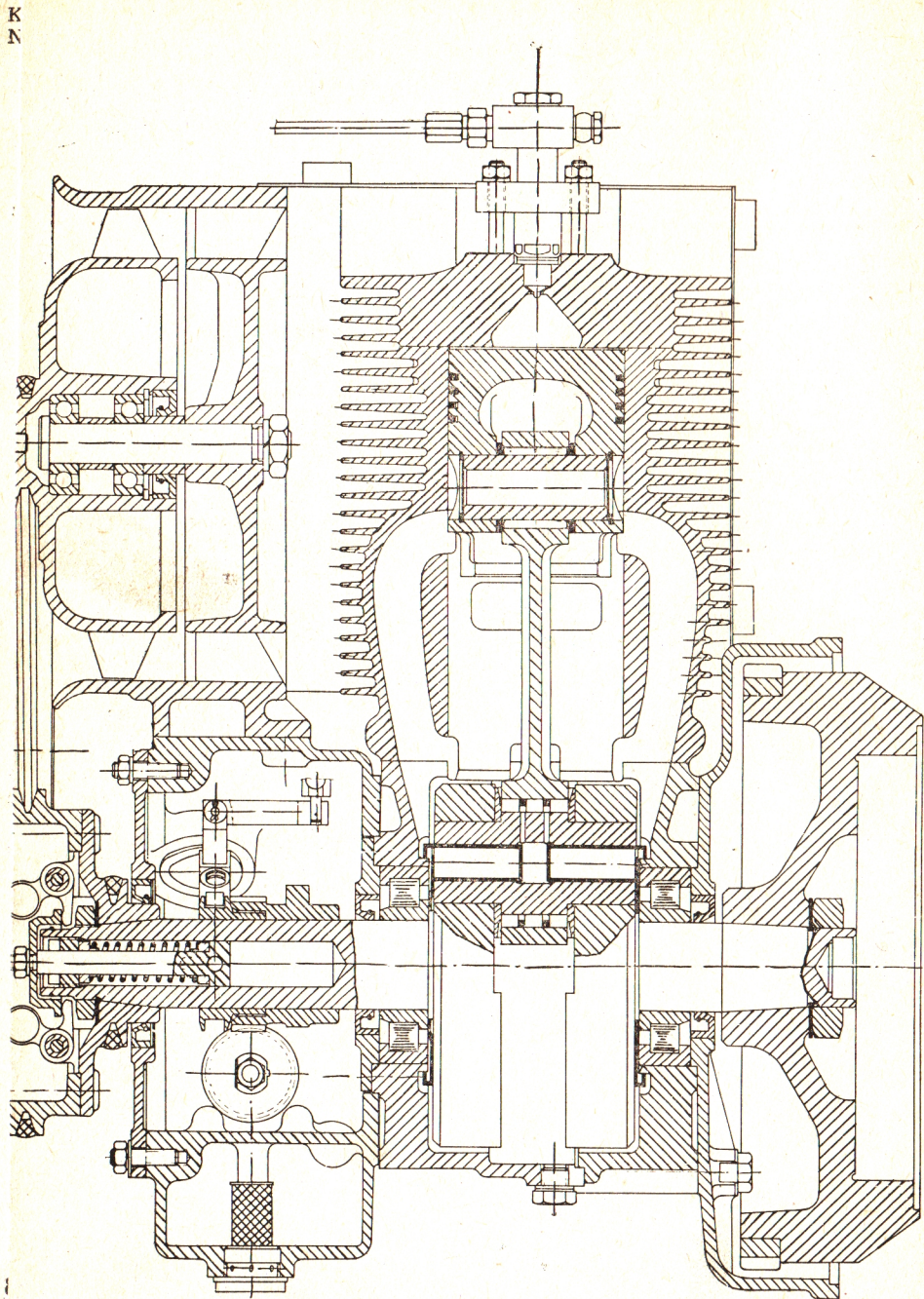
Kennlinie des Motors 1 D 90  
N (PS)



N = Motorleistung  
Mk = Drehmoment  
Gp = Kraftstoffverbrauch



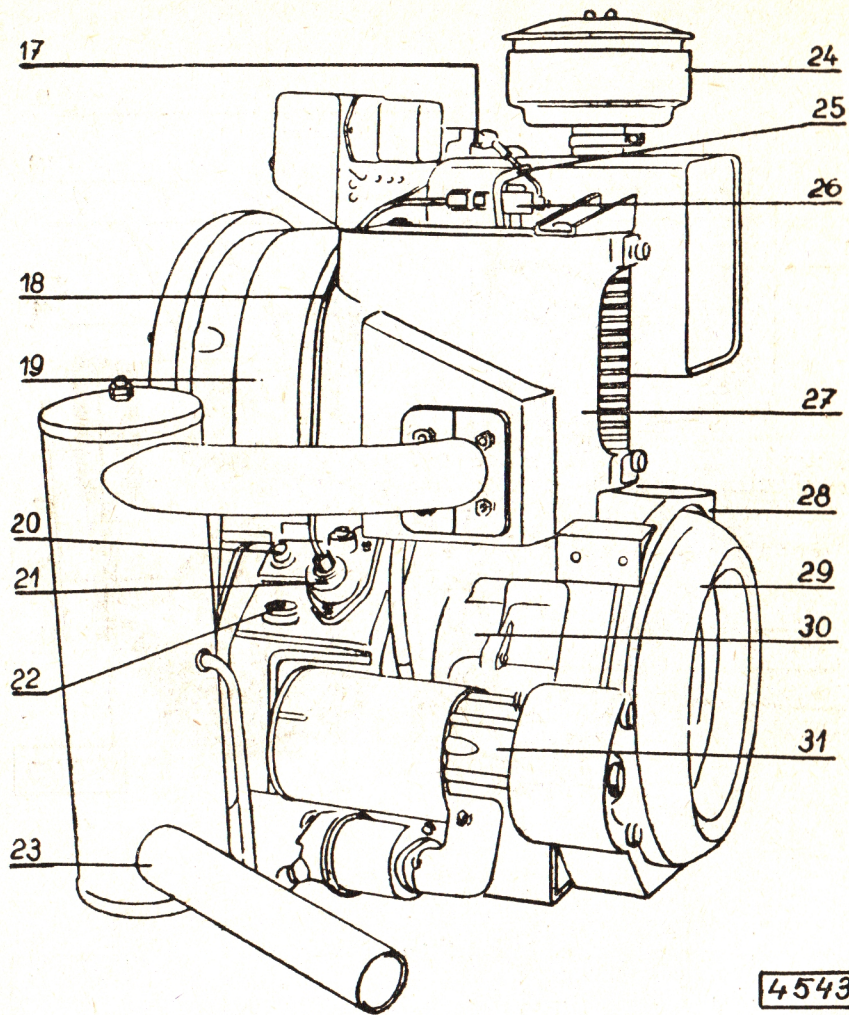




1. Kraftstoffbehälter
2. Kraftstoffbehälter-Absperrhahn
3. Kraftstoffleitung
4. Entlüftungsschraube des Kraftstofffilters
5. Kraftstofffilter
6. Ölleitung
7. Hebel für Drehzahländerung
8. Schmiereinrichtung
9. Kraftstoffbehälter-Verschluss
10. Betätigungsgehäuse
11. Kühllüfterverkleidung
12. Keilriemenverkleidung
13. Lichtmaschine
14. Andrehriemenscheibe
15. Vorderdeckel
16. Ablassstopfen mit Sieb

4544

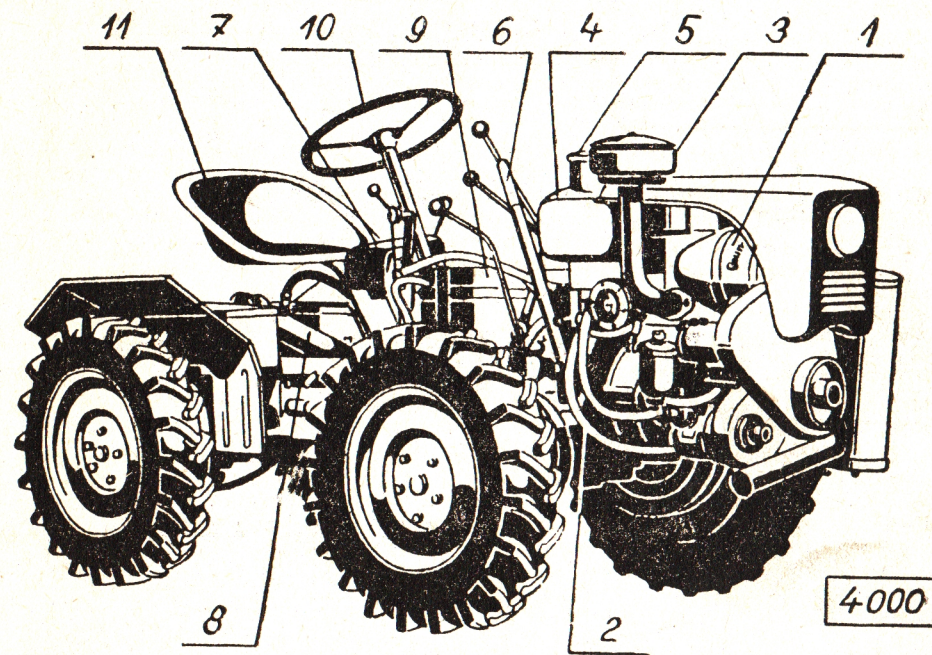




4543

- 17. Kraftstoffabfallrohr
- 18. Kraftstoffeinspritzrohr
- 19. Kühllüfter
- 20. Klinke der Sperreinrichtung
- 21. Einspritzpumpe
- 22. Öleinfüllöffnung mit Ölstandmesser
- 23. Auspuffdämpfer

- 24. Luftfilter
- 25. Anlasszündhalter
- 26. Einspritzventil
- 27. Zylinderverkleidung
- 28. Schwungradverkleidung
- 29. Schwungrad
- 30. Motorgehäuse
- 31. Elektrischer Anlasser



4000

- 1. Motor I D 90
- 2. Wechselgetriebe
- 3. Luftfilter
- 4. Kraftstoffbehälter
- 5. Hydrauliköl
- 6. Bremse
- 7. Schalttafel
- 8. Hydraulikzylinder
- 9. Batterie
- 10. Lenkrad
- 11. Fahrersitz



## MOTOR-BESCHREIBUNG

Der Dieselmotor — SLAVIA 1 D 90 ist ein Zweitakter, schnellaufend, luftgekühlt, stehender Einzylinder, mit Dreikanal-Umkehrspülung und direkter Kraftstoffspritzung.

1. **Das Motorgehäuse** ist aus Guss, senkrecht geteilt in einen Vorder- und Hinterteil. Beide Teile sind gemeinsam mit der Aluminium-Schwungradverkleidung mittels acht Schrauben verbunden, so dass das Gehäuse einen einheitlichen steifen Teil bildet, was die freihängende Befestigung des getriebenen Aggregates am Flansch der Schwungradverkleidung erleichtert. Die Zentrierung der Gehäuseteile ist mittels Absatzes und zweier Kegelstifte durchgeführt. Im Unterteil des vorderen Motorgehäuseteiles ist ein Ablassstopfen. In beiden Motorgehäuseteilen sind Gewindeöffnungen für den Schmierölanschluss der Kurbelwellenhauptlager. Von hier wird das Schmieröl mittels Schmierringen und Öffnung im Kurbelzapfen in die Pleuellager geführt. Gegen aussen ist das Motorgehäuse mittels Wellendichtungen GUFERO abgedichtet. Im Gehäuseoberteil sind Überströmkanäle für die Luftzufuhr in den Zylinder ausgebildet.

2. **Der Motorzylinder** mit den Kühlrippen ist aus perlitischem Gusseisen gegossen. In diesem sind innen auch zwei Durchlasskanäle und je ein Auslass- und Saugkanal. Der Saugkanal ist senkrecht durch eine Versteifungsrippe geteilt. Zum Motorgehäuse ist der Zylinder über den Flansch und eine Papierdichtung mittels vier Schrauben so befestigt, dass der Auslasskanal auf der linken Seite, beim Blick auf das Schwungrad, ist. Eine besonders wirksame Kühlung der am stärksten wärmebelasteten Stelle über dem Auslasskanal ist durch zweckmässige Ausbildung der Verkleidung sichergestellt. Die Zylinderverkleidung ist zweiteilig.

3. **Der Zylinderkopf** ist einfach, ein reichlich geripptes Leichtmetall-Gussstück. Die Verbrennungskammer ist direkt im Zylinderkopf-Gussstück ausgebildet. Weiters ist der Zylinderkopf mit acht Löchern für Befestigungsschrauben des Zylinderkopfes zum Zylinder und der Gewindeöffnung für den Anlasszündhalter versehen. Zwischen dem Zylinderkopf und Zylinder ist eine Kupferdichtung, mit der der Abstand zwischen dem Kolben und dem Zylinderkopf ausgeglichen wird. Das Einspritzventil ist zur Verbrennungskammer mit zwei Schrauben und Bügel befestigt. Der Anlasszündhalter ist in die Gewindeöffnung der Verbrennungskammer eingeschraubt. Der Anlasszündler wird in den Halter zum Anlassen des Motors bei kaltem Wetter eingesetzt. Die Einspritzdüse ist eine Lochdüse.

4. **Der Kolben** ist Abguss aus Aluminiumlegierung. Ist einfacher Form mit ebenem Boden. Er ist mit vier Dichtringen versehen, von denen die zwei oberen mit Abschrägung sind, mit Rücksicht auf die höhere Wärmebeanspruchung. Die weiteren zwei Ringe haben Rechteckquerschnitt. Alle vier Ringe sind mit Stift gegen Verdrehen in den Kolbenringnuten gesichert. Der schwimmend gelagerte Kolbenbolzen ist im Kolben durch Sicherungsringe axial gesichert.

5. **Das Kurbeltriebwerk** besteht aus der geteilten Kurbelwelle, der Pleuelstange und dem Kolbenbolzen. Die Kurbelwelle besteht aus drei Teilen: dem vorderen und hinteren Arm mit den Hauptzapfen und dem Kurbelzapfen, der mit seinen abgesetzten Enden in den geschlitzten Armaugen gelagert und mit Schrauben geklemmt ist. Die Kurbelwelle ist im Motorgehäuse in zwei Zylinderrollenlagern gelagert. Desgleichen ist die Pleuelstange in Wälzlagern gelagert; am Kurbelzapfen mit drei Reihen Zylinderrollen, am Kolbenbolzen auf Nadeln. Die äusseren Laufbahnen der Lager bilden direkt die ungeteilten, einsetzgehärteten Pleuelköpfe. Auf den Kurbelwellenarmen sind Schmierringe befestigt. Am hinteren Wellenende ist am Kegel das Schwungrad mit Unterlegscheibe und Mutter befestigt, dessen Lage mittels Passfeder gesichert ist. Das vordere Kurbelwellenende trägt den Einspritzpumpennocken mit dem Schmierapparatantrieb, mit Passfeder und Stellschraube gesichert, und die am Kegel mit Passfeder gelagerte Riemenscheibe für

den Kühlgebläseantrieb, beziehungsweise den Antrieb der elektrischen Lichtmaschine, der Hydraulikpumpe, weiter den Regler mit der Verschalung, für die Andrehkurbel zugerichtet. Die schwenkbare Lagerung der Lichtmaschine ermöglicht die Spannung der Keilriemen durch ihre Schwenkung.

Die Pleuelstange ist aus Qualitäts-Einsatzstahl geschmiedet. Die Wälzlagerung der Pleuelstange und Kurbelwelle verbürgt nur geringe mechanische Verluste bei minimalen Ansprüchen auf Schmierung. Jeder Zusammenbau des Kurbelmechanismus bedarf sorgfältiger Zentrierung.

6. **Der Motorverderdeckel** ist Leichtmetalllegierungsguss, am Motorgehäuse zentriert und mit sechs Schrauben befestigt. Im Vorderdeckel, der den Behälter für das Schmieröl bildet, ist der Schmierapparat angebracht, die Einspritzpumpe, der Leistungsregler und die Betätigung für Drehzahländerung. Der Schmierapparat ist eine Einzylinder-Kolbenpumpe und bildet eine selbständige Einheit. Im Vorderdeckel ist er eingebaut und von der Kurbelwelle, mit dem einzigen im Motor verwendeten Zahnradgetriebe angetrieben. Das Schmieröl wird über ein Sieb im Ablassstutzen des Vorderdeckels angesaugt und in die Kurbelwellen-Hauptlager mittels verzweigter Rohrleitung geleitet. Das abfliessende Öl aus den Lagern wird von Sammelringen, die an den Kurbelarmen befestigt sind, aufgefangen und mittels Fliehkraft durch die Öffnung im Kurbelzapfen in das Pleuellager gedrückt, hier spritzt es ab und schmiert die Zylinderlauffläche und die Kolbenbolzenlagerung. Der Schmierapparat-Antrieb wird mit Öl, durchgelassen durch die Bohrung im Steuerungsschieber des Apparates, geschmiert. Die im Vorderdeckel eingebaute Einspritzpumpe ist direkt mittels Nocken, der am vorderen Kurbelwellenteil gelagert ist, angetrieben. Am zuständigen Ende der Einspritzpumpenregelstange ist die Einrichtung für die Spritzverstellung für das Anlassen und die Nennleistung bzw. Einstelleistung. Der Bolzen der Pumpenreglerstange ist über ein elastisches Glied und Hebelübersetzung mit dem Regler verbunden. In der Übersetzung ist die Betätigungseinrichtung für Drehzahländerung eingebaut. Der Motorregler ist ein Fliehkraftregler, axial mit einer Druckfeder in der Bohrung des vorderen Kurbelwellenteils und mit zwei Gewichten drehbar an der Riemenscheibenstirnseite gelagert.

7. **Der Kühllüfter** ist ein Axiallüfter. Das Gehäuse sowie das Umlaufrad mit den Schaufeln (Rotor) sind aus Leichtmetall-Legierung. Der Rotor ist im Gehäuse in zwei Kugellagern gelagert. Der Wälzlagerraum ist mittels Dichtrings GUFERO abgedichtet. Am vorderen Deckel ist der Lüfter mit vier Schrauben befestigt. Angetrieben ist er durch zwei Keilriemen von der Kurbelwelle mit Übersetzung ins Schnelle.

8. **Der Kraftstofffilter.** Für die Kraftstoffreinigung wird ein Filter mit auswechselbarer Filtereinlage verwendet. Das Kraftstofffilter ist an der Schwungradabdeckung mittels Konsole befestigt und ist mit dem Behälter und der Einspritzpumpe mittels biegsamer Schläuche verbunden. Es ist mit zwei Entlüftungsschrauben und einer Schlammschraube versehen. Die richtige Durchflussrichtung des Kraftstofffilters ist durch einen Pfeil am Filterdeckel gekennzeichnet.

9. **Der Luftfilter** hat Ölfüllung und eine kombinierte Filtereinlage aus Drahtgewebe und NEFI-Material. Am Saugrohr ist es mit einer Schelle gehalten. Es ist leicht zerlegbar, was ein leichtes Ölnachfüllen oder Ölwechsel ermöglicht. Im Luftfilter kommt es während des Betriebes zum Ölwirbel und zur Bildung von Ölnebel, der die Ansaugluft durchströmt. In der Luft enthaltene Unreinigkeiten scheiden sich gemeinsam mit den Öltropfen am kegeligen Sieb ab.

10. **Die Einspritzpumpe** ist im Vorderdeckel des Motorgehäuses an der Wartungsseite angebracht und wird mittels Nockens auf der Motorkurbelwelle angetrieben. Die Einspritzpumpe ist eine Kolbenpumpe mit konstantem Kolbenhub und mit Schiebersteuerung für die Einspritzmenge. Aufgabe der Einspritzpumpe ist es, Kraftstoff in den Motorzylinder unter hohem Druck im geeigneten Augenblick